

Rollei

Steady Butler Mobile 3 SE

Robuster und faltbarer Smartphone-Gimbal

Robust and Foldable Smartphone Gimbal



Erhältlich im

App Store



JETZT BEI

Google Play

ANLEITUNG AUF DEUTSCH
MANUAL IN ENGLISH

www.rollei.de

Inhalt

Vor dem ersten Gebrauch	4
Zeichenerklärung	4
Lieferumfang	4
Produktübersicht	5
Installationsanweisung	6
Aufladen	8
Befestigen des Smartphones	9
Steuerung	10
Arbeitsmöglichkeiten	11
Technische Daten	12
Haftungsausschluss	14
Warnhinweise	14
Sicherheitshinweise	15
Warnung hinsichtlich des Akkus	17
Entsorgung	18
Konformität	19



Content

Before First Use	20
Explanation of Symbols	20
What's in the Box	20
Product Overview	21
Installation Instructions	22
Charging	24
Attaching the Smartphone	25
Control	26
Work Opportunities	27
Technical Data	28
Disclaimer	30
Warnings	30
Safety Instructions	31
Battery Warning	33
Disposal	34
Conformity	35


4 Vor dem ersten Gebrauch

Bitte lesen Sie vor dem ersten Gebrauch die Bedienungsanleitung und die Sicherheitshinweise aufmerksam durch. Bewahren Sie die Bedienungsanleitung zusammen mit dem Gerät für den späteren Gebrauch auf. Sollten andere Personen dieses Gerät nutzen, so stellen Sie ihnen diese Anleitung zur Verfügung. Wenn Sie das Gerät an Dritte weitergeben, gehört diese Anleitung zum Gerät und muss mitgeliefert werden.

Zeichenerklärung

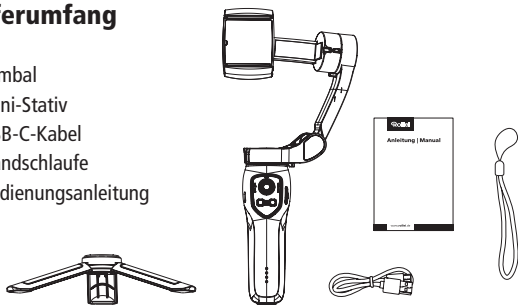
Die folgenden Symbole werden in dieser Bedienungsanleitung, auf dem Gimbal, dem Netzteil oder auf der Verpackung verwendet.

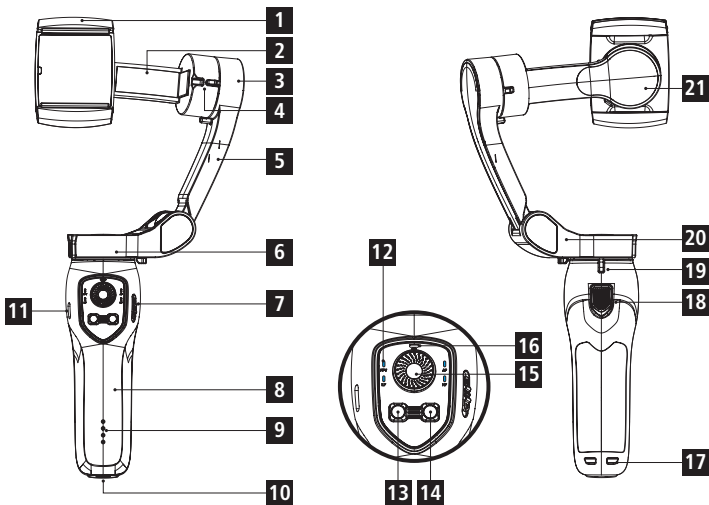
 Mit diesem Symbol gekennzeichnete Produkte erfüllen alle maßgeblichen Gemeinschaftsvorschriften des Europäischen Wirtschaftsraums.

 Mit diesem Zeichen gekennzeichnete Produkte werden mit Gleichstrom betrieben.

Lieferumfang

- Gimbal
- Mini-Stativ
- USB-C-Kabel
- Handschleufe
- Bedienungsanleitung



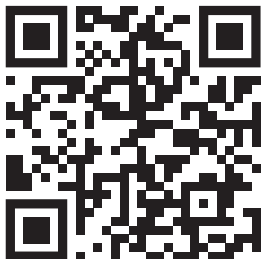
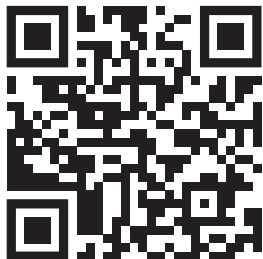


- 1** Smartphone-Halterung
- 2** Mittelarm
- 3** Neigemotor
- 4** Klapphalterung
- 5** Vertikalarm
- 6** Schwenkmotor
- 7** Zoom-Schieber
- 8** Griff
- 9** Akkustandanzeige
- 10** 1/4"-Schraubgewinde
- 11** Ladeanschluss (USB-C)

- 12** Modus-LEDs (4 Stück)
- 13** Modus-Taste | Zentrieren | Gesichts-/Objektverfolgung
- 14** Ein-/Aus-Taste | Hoch-Quer-Wechsel | Kamera-/Video-Wechsel | Front-/Rückkamera-Wechsel
- 15** Joystick
- 16** Bluetooth®-LED
- 17** Schlaufenöse
- 18** Auslöser
- 19** Klapphalterung
- 20** Gleitarm
- 21** Rollmotor

6 Installationsanweisung

Laden Sie die Rollei App „Rollei Smart Gimbal 2“ direkt aus dem App Store oder Google Play Store und installieren Sie sie auf Ihrem Smartphone. Die App unterstützt iOS 12.0 oder höher und Android 6.0 oder höher.



Verbindung mit dem Smartphone

1. Aktivieren Sie Bluetooth^{®1)} an Ihrem Smartphone.
2. Schalten Sie den Steady Butler Mobile 3 SE ein.
3. Öffnen Sie die „Rollei Smart Gimbal 2“-App und suchen Sie die verfügbaren Bluetooth^{®1)}-Geräte. Wählen Sie den Gimbal aus, die Verbindung wird automatisch hergestellt.

Drücken Sie den Auslöser [18] und die Ein-/Aus-Taste [14] gleichzeitig, setzt sich die Bluetooth^{®1)}-Verbindung zurück und trennt das aktuelle Smartphone. So kann schnell ein neues Smartphone verbunden werden.

Hinweis: Dieses Produkt funktioniert grundlegend auch ohne App. Wenn Sie weitere Funktionen nutzen möchten (wie Zoom, Panorama, Verfolgung und Zeitraffer), müssen Sie die App herunterladen.

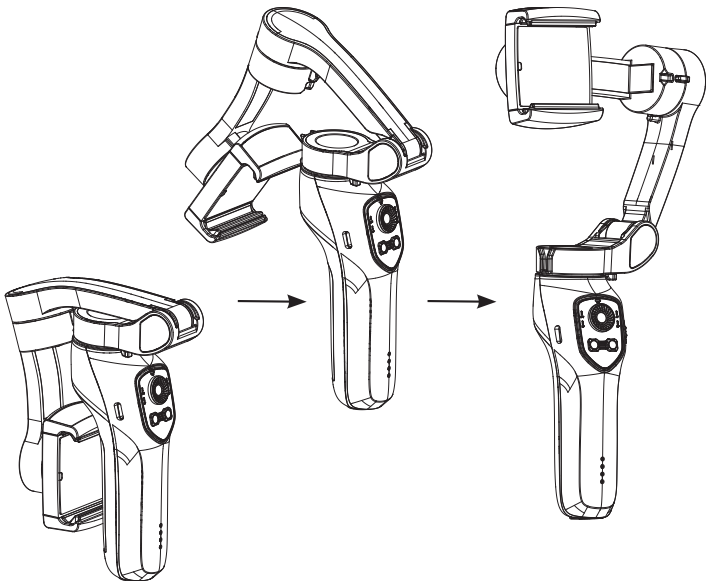
Falten und Aufklappen

Ausklappen:

- Gimbal am Gelenk ausklappen bis zur Fixierung.

Einklappen:

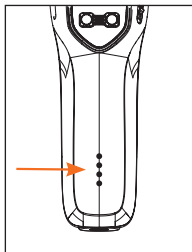
- Gimbal am Gelenk einklappen.
- Arm am Griff in der Klapphalterung einrasten.



Der Akku muss vollständig aufgeladen sein, bevor das Gerät zum ersten Mal verwendet wird. Die Ladezeit beträgt etwa 80 Minuten, sofern das Gerät direkt von einer Netzsteckdose und einem Adapter mit einem Output von 5,0 V \equiv 2,0 A (nicht im Lieferumfang) aufgeladen wird.

Akkustandanzeige

- Erste LED-Leuchte blinkt bedeutet:
Akku 0–25 % geladen.
- Erste LED-Leuchte an, zweite blinkt, bedeutet:
Akku 25–50 % geladen.
- Zwei LED-Leuchten an, dritte blinkt, bedeutet:
Akku 50–75 % geladen.
- Drei LED-Leuchten an, vierte blinkt, bedeutet:
Akku 75–99 % geladen.
- Alle vier LED-Leuchten an bedeutet:
100 % geladen.



Beim Aufladen blinkt die Akkustandanzeige [9].
Ist der Ladevorgang beendet, leuchten alle LEDs.

Dieses Produkt unterstützt schnelles Aufladen, wir empfehlen zum Aufladen des Gimbal die Verwendung eines Adapters mit Output 5,0 V \equiv 2,0 A.
Eine Nutzung während des Ladevorgangs ist möglich.

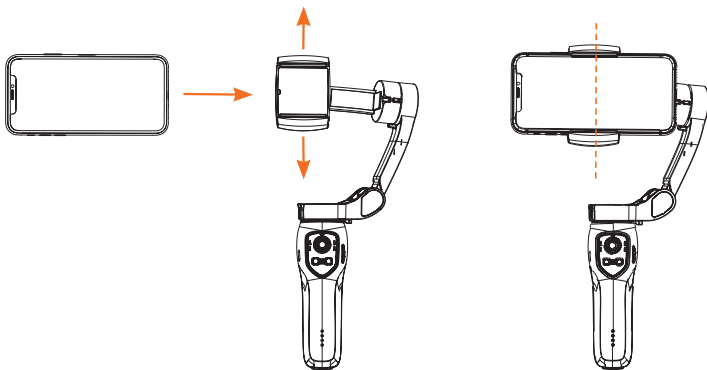
Dieses Produkt unterstützt das Einschalten ohne Smartphone und ermöglicht es, das Smartphone auch während der Benutzung zu entfernen, z. B. wenn Sie angerufen werden. Setzen Sie das Smartphone wie folgt ein:

- Legen Sie eine Seite des Smartphones in die Smartphone-Halterung [1].
- Drücken Sie den oberen Teil des Halters nach oben, um die Smartphone-Halterung zu vergrößern und drücken Sie dann das Smartphone in die Halterung.
- Stellen Sie sicher, dass das Smartphone korrekt eingesetzt ist und nicht herausfallen kann.

BEACHTEN SIE:

Die Home-Taste des Smartphones sollte zum Motor der Neigeachse zeigen. Stellen Sie bitte ebenfalls sicher, dass das Smartphone fest sitzt, um Vibrationen oder Ruckeln des Gimbal zu verhindern. Sollte ein Teil des Gimbal in der Aufnahme erscheinen, so schieben Sie das Smartphone leicht vom Neigemotor weg, bis der Gimbal nicht mehr im Bild zu sehen ist.

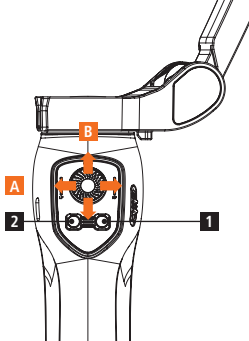
Wir empfehlen dringend, die Smartphone-Hülle zu entfernen.



Set-up abgeschlossen

Ein-/Aus-Taste [1]

- AN: Eine Sekunde gedrückt halten, bis die LEDs leuchten und ein Signalton ertönt.
- AUS: Eine Sekunde gedrückt halten, bis die LEDs aus sind und ein Signalton ertönt. Der Gimbal fährt automatisch in Faltposition zurück.
- Einmal drücken: Hoch-Querformatwechsel.
- Zweimal drücken: Wechsel von Foto- und Videomodus*.
- Dreimal drücken: Wechsel von Rück- auf Frontkamera*.



Modus-Taste [2]

Drücken Sie die Modus-Taste, um zwischen den verschiedenen Modi umzuschalten.

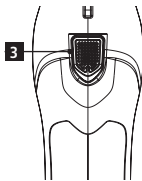
- Alle folgen (AF): Neigeachse und Schwenkachse folgen allen Bewegungen. Die Rollachse bleibt blockiert.
- Schwenkfolge (HF): Neigeachse und Rollachse sind beide gesperrt, Schwenkachse folgt der Bewegung.
- Alles gesperrt (LF): Das Smartphone bleibt in seiner gegenwärtigen Ausrichtung/Position.
- First-Person-Ansicht (FPV): Schwenk-, Neige- und Rollachse folgen der Bewegung des Griffs.
- Zweimal drücken: In Ausgangsposition zurückkehren.
- Dreimal drücken: Face- bzw. Gegenstandsverfolgung öffnen.

Joystick [A/B]

- Schwenken rechts/links [A]
- Neigen oben/unten [B]

Auslöser [3]

- Foto machen oder Videoaufnahme starten/stoppen
- In der App kann zwischen Foto- und Videomodus gewechselt werden

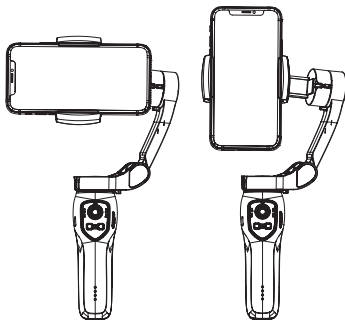


* nur mit der Smart Gimbal 2 App möglich.

Arbeitsmöglichkeiten

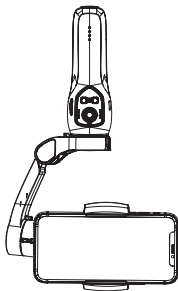
Normal:

- Halten Sie den Gimbal senkrecht. Funktioniert im Hoch- und Querformat



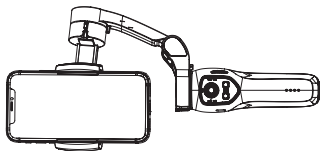
Boden:

- Halten Sie den Gimbal kopfüber, um in den Boden-Modus zu gelangen, um Bilder aus niedriger Position aufzunehmen.



Seitengriff:

- Drehen Sie den Gimbal um 90° nach rechts oder links, um vom aufrechten in den Seitengriffmodus zu wechseln. Funktioniert im Hoch- und Querformat.



Neigungswinkel	160°
Rollwinkel	325°
Schwenkwinkel	340°
Maximale Nutzlast	280 g
Arbeitstemperatur	0°C – 40°C
Steuerbarer Neigungswinkel	+ 50° / – 40°
Steuerbarer Rollwinkel	+ 180° / – 150°
Kontrollierbarer Schwenkwinkel	+ 250° / – 90°
Arbeitsspannung	3,4 – 4,2 V (Standard 3,7 V)
Frequenzband	2,402 GHz – 2,480 GHz
Maximale Sendeleistung	7 dBm
Kompatibles Smartphone	iPhone* 15 / Plus / Pro / Pro Max iPhone* 14 / Plus / Pro / Pro Max iPhone* 13 / Mini / Pro / Pro Max iPhone* 12 / Mini / Pro / Pro Max Samsung Galaxy S 23 / + / Ultra Samsung Galaxy S22 / + / Ultra Samsung Galaxy S21 / + / Ultra Huawei P60 Pro Huawei P50 Pro Huawei P40 / Lite / Pro und andere Smartphones mit einer Breite von 55 – 90 mm (max. Gewicht 280 g) Diagonal: ≥ 180 mm Dicke: 55 – 90 mm Tiefe: ≥ 9,5mm

Betriebsstrom	150 – 3.000 mA (Standard 1.500 mA)
Aufladezeit	80 Minuten (bei Nutzung eines Adapters mit 5,0 V / 2,0 A)
Batteriekapazität	2.000 mAh
Betriebszeit	4,5 – 5 Stunden
App	Ja
Ladestrom	5,0 V = 2,0 A
Maße	Auseinandergeklappt: 260 x 130 x 88 mm Zusammengeklappt: 152 x 110 x 46,6 mm
Gewicht	355 g
Lieferumfang	Steady Butler Mobile 3 SE, Mini-Stativ, USB-C-Kabel, Handschlaufe, Bedienungsanleitung

Änderungen von Design und technischen Daten bleiben vorbehalten und bedürfen keiner Ankündigung. Smartphones nicht im Lieferumfang enthalten.

* „iPhone“ ist eingetragene Marke der Apple Inc.

1) Die Bluetooth®-Wortmarke und Logos sind eingetragene Warenzeichen der Bluetooth® SIG, Inc. und die Verwendung dieser Marken durch Rollei erfolgt unter Lizenz. Andere Warenzeichen und Handelsnamen sind Eigentum ihrer jeweiligen Inhaber. Smartphones nicht im Lieferumfang enthalten.



1. Bitte installieren und nutzen Sie das Produkt gemäß dem Handbuch!
2. Vergewissern Sie sich, dass der Gimbal und das Smartphone fest miteinander verbunden sind, bevor Sie das Gerät einschalten!
3. Halten Sie den Akku von Feuer und anderen Hitzequellen fern!
4. Jegliche illegalen Verwendungszwecke sind während der Nutzung dieses Gerätes untersagt. Die Nutzer sind für ihr eigenes Verhalten hinsichtlich des Kaufs und der Nutzung der Produkte selbst verantwortlich.
5. Bei Modifizierung oder Schäden durch unsachgemäße Nutzung entfallen alle Garantieansprüche.

Warnhinweise

- Schützen Sie das Produkt vor Feuchtigkeit. Berühren Sie es nicht mit nassen/feuchten Händen und tauchen Sie es nicht unter Wasser.
- Dieses Produkt ist nicht wasserdicht! Benutzen Sie dieses Produkt nicht im Regen oder in nassen Umgebungen.
- Filmen Sie weder Auto-, Bus-, Fahrrad-, Motorradfahrer noch Zugführer während der Fahrt mit diesem Produkt. Der Fahrer kann geblendet werden und so einen Unfall verursachen. Dieses gilt auch für nicht aufgeführte Personen oder Gruppen, wenn durch eine mögliche Blendung ein Unfall verursacht werden könnte.
- Explosionsgefahr! Nutzen Sie das Gerät nicht in der Nähe von brennbaren Gasen oder Flüssigkeiten.
- Halten Sie das Gerät von Kindern fern.
- Bitte lassen Sie das Produkt von einem autorisierten Kundendienst überprüfen, falls ein Problem auftritt. Es ist Ihnen nicht gestattet, das Produkt bei Fehlfunktionen zu demontieren. Andernfalls erlischt Ihre Garantie.

Bestimmungsgemäßer Gebrauch

Der Gimbal darf ausschließlich dazu verwendet werden um Fotos und Videos aufzunehmen. Er eignet sich nur für den privaten und nicht für den gewerblichen Gebrauch. Sie dürfen den Gimbal nur wie in der Bedienungsanleitung beschrieben verwenden. Jeder darüber hinausgehende Gebrauch gilt als nicht bestimmungsgemäßer Gebrauch und kann Sachschäden und Datenverlust verursachen. Hersteller oder Händler übernehmen keine Haftung für Schäden infolge einer unsachgemäßen oder falschen Verwendung.

Gefahr durch elektrischen Strom!

Fehlerhafte elektrische Installationen oder eine übermäßige Netzspannung können Stromschlag verursachen.

- Schließen Sie den Gimbal nur dann an, wenn die Netzspannung der USB Buchse mit den Angaben auf dem Typenschild übereinstimmt.
- Den Gimbal nur an eine leicht zugängliche Steckdose anschließen, damit Sie ihn bei Problemen schnell vom Netz trennen können.
- Verwenden Sie den Gimbal nicht, wenn es sichtbar beschädigt ist oder wenn das Kabel defekt sind.
- Wenn der Gimbal oder das Zubehör beschädigt ist, muss es durch den Hersteller, dessen Kundendienst oder eine ähnlich qualifizierte Person ausgetauscht bzw. repariert werden, um Gefährdungen zu vermeiden.
- Das Gehäuse darf nicht geöffnet und Reparaturen dürfen ausschließlich von einem Fachmann ausgeführt werden. Wenden Sie sich hierzu an eine Fachwerkstatt. Bei Reparaturen durch den Benutzer, unsachgemäßem Anschluss oder Fehlbedienung werden jegliche Haftung und alle Gewährleistungsansprüche ausgeschlossen.
- Den Gimbal oder das Kabel nicht in Wasser oder andere Flüssigkeiten eintauchen.

- Berühren Sie den Gimbal niemals mit nassen Händen.
- Stellen Sie keine Gegenstände mit offenen Flammen, z. B. Kerzen, oder Gegenstände mit Flüssigkeit gefüllt, z. B. eine Vase, auf das Produkt.
- Gimbal und Kabel von offenen Flammen und heißen Oberflächen fernhalten.
- Verlegen Sie das Netzkabel so, dass es keine Stolpergefahr darstellt.
- Knicken Sie das Netzkabel nicht und legen Sie es nicht über scharfe Kanten.
- Den Gimbal nie so aufbewahren, dass es in eine Wanne oder ein Waschbecken fallen könnte.
- Niemals ein elektrisches Gerät berühren, welches in Wasser gefallen ist.
- Den eingebauten Akku nicht starker Wärme aussetzen, etwa durch Sonneneinstrahlung oder Feuer, usw. Brand- und Explosionsgefahr.
- Wenn Sie den Gimbal länger nicht benutzen oder wenn eine Gerätestörung auftritt, das Gerät unbedingt ausschalten.

ACHTUNG! Gefahr für Kinder und Personen mit eingeschränkten physischen, sensorischen oder geistigen Fähigkeiten (z. B. teilweise Behinderte, ältere Personen mit eingeschränkten körperlichen und geistigen Fähigkeiten) oder mangelnder Erfahrung und Know-how (z. B. ältere Kinder).

- Dieser Gimbal kann von Personen mit eingeschränkten physischen, sensorischen oder geistigen Fähigkeiten oder mangelnder Erfahrung und Know-how benutzt werden, sofern diese beaufsichtigt werden oder eine Anleitung zur sicheren Verwendung des Gimbals erhalten haben und die sich aus dem Gebrauch entstehenden möglichen Gefahren verstehen. Kinder dürfen mit dem Gimbal nicht spielen. Der Gimbal darf von Kindern nicht gereinigt oder gepflegt werden. Halten Sie Kinder unter acht Jahren vom Gimbal fern.
- Stecken Sie keine Gegenstände in den Gimbal.
- Den Gimbal während des Betriebs nicht unbeaufsichtigt lassen.

- Den Gimbal nicht an der Kante oder am Rand einer Arbeitsfläche ablegen. • Setzen Sie den Gimbal nicht zu hohen Temperaturen aus (bspw. Heizungswärme). Gießen Sie niemals Flüssigkeiten auf den Gimbal.
- Den Gimbal zur Reinigung nicht in Wasser eintauchen und keinen Dampfreiniger verwenden. Der Gimbal könnte ansonsten beschädigt werden.
- Den Gimbal nicht benutzen, wenn sich an Bauteilen Risse oder Sprünge zeigen oder sich Bauteile verformen. Beschädigte Teile nur durch Original-Ersatzteile ersetzen.
- Eine Beschädigung der Elektronik oder von Zubehörteilen durch externe Einflüsse wie Schlag, Herabfallen oder sonstige Einwirkungen fallen nicht unter die Garantie und eine Reparatur ist kostenpflichtig.

Warnung hinsichtlich des Akkus

Demontieren, schlagen oder durchstecken Sie den Akku nicht, achten Sie darauf, den Akku nicht kurzzuschließen. Setzen Sie den Akku keinen Orten mit hohen Temperaturen aus. Verwenden Sie den Akku nicht weiter, falls er ausläuft oder sich ausdehnt. Immer über das System aufladen. Falls der Akku durch einen falschen Typen ersetzt wird, besteht Explosionsgefahr.

- Halten Sie den Akku von Kindern fern.
- Akkus können explodieren, wenn sie einem offenen Feuer ausgesetzt werden. Werfen Sie Akkus nie ins Feuer.
- lauschen Sie Akkus nie selber aus; überlassen Sie dem Händler diese Aufgabe.
- Entsorgen Sie verbrauchte Akkus gemäß den örtlichen Vorschriften.
- Vor der Entsorgung des Gerätes ist der Akku zu entnehmen und gesondert zu entsorgen.

Achtung: Der Akku darf nicht eigenständig ausgewechselt werden!



Entsorgen Sie die Verpackung sortenrein. Nutzen Sie dafür die örtlichen Möglichkeiten zum Sammeln von Papier, Pappe und leichten Verpackungen (anwendbar in der Europäischen Union und anderen europäischen Staaten mit Systemen zur getrennten Sammlung von Wertstoffen).



Geräte, die mit diesem Symbol gekennzeichnet sind, dürfen nicht mit dem Hausmüll entsorgt werden! Sie sind gesetzlich dazu verpflichtet, Altgeräte getrennt vom Hausmüll zu entsorgen. Informationen zu Sammelstellen, die Altgeräte kostenlos entgegennehmen, erhalten Sie bei Ihrer Gemeinde- oder Stadtverwaltung.



Batterien und Akkus dürfen nicht in den Hausmüll! Als Verbraucher sind Sie gesetzlich verpflichtet, alle Batterien und Akkus, unabhängig davon, ob sie Schadstoffe* enthalten oder nicht, einer umweltgerechten Entsorgung zuzuführen. Akkus und Batterien sind deshalb mit dem nebenstehenden Zeichen versehen. Informieren Sie sich hierzu bei Ihrem Händler, oder wenden Sie sich an Rückgabe- und Sammelstellen in Ihrer Gemeinde.

*gekennzeichnet mit: Cd = Cadmium, Hg = Quecksilber, Pb = Blei

Hiermit erklärt die Rollei GmbH & Co. KG, das der Funkanlagentyp „Rollei Steady Butler Mobile 3 SE“ der Richtlinie 2014/53/EU entspricht.

2011/65/EG RoHS-Richtlinie

2014/53/EU RED-Richtlinie



Der vollständige Text der EU-Konformitätserklärung ist unter der folgenden Internetadresse verfügbar: www.rollei.de/egk/steadybutler3se

Rollei GmbH & Co. KG

In de Tarpen 42


D-22848 Norderstedt


Deutschland

Please read the operating instructions and the safety instructions carefully before using the device for the first time. Keep the operating instructions together with the device for future use. If you pass on the device to a third party, this manual is part of the device and must be supplied with the device.

Explanation of Symbols

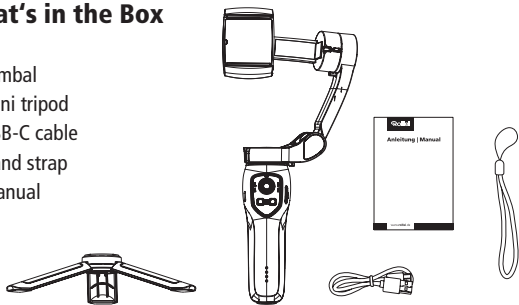
The following symbols are used in this manual, on the gimbal, the power supply unit or on the packaging.

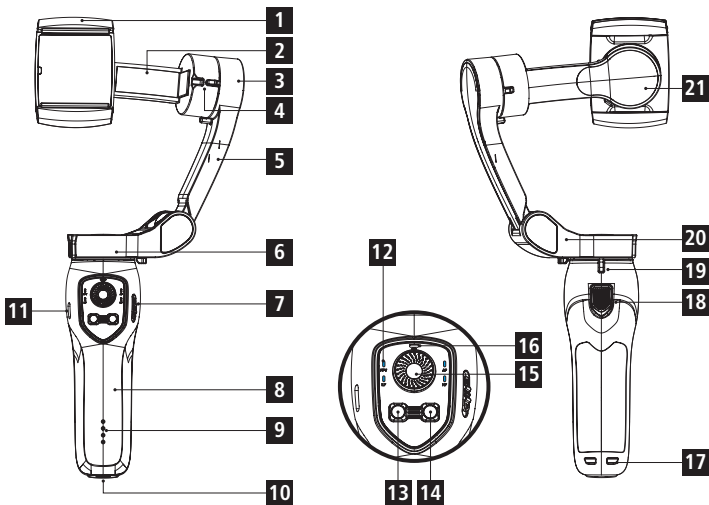
 Products marked with this symbol comply with all relevant community regulations of the European Economic Area.

 Products marked with this symbol are operated with direct current.

What's in the Box

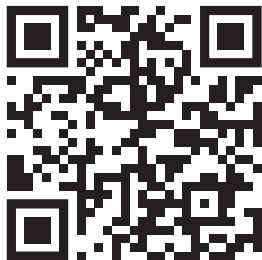
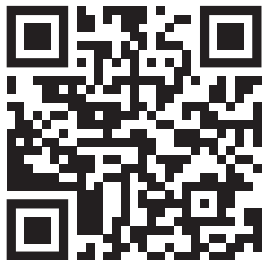
- Gimbal
- Mini tripod
- USB-C cable
- Hand strap
- Manual





- | | |
|----------------------------------|---|
| 1 Smartphone holder | 12 Mode LEDs (4 pcs.) |
| 2 Centre arm | 13 Mode button centre face / object tracking |
| 3 Tilt motor | 14 On / Off button high / transverse button camera / video button front / rear camera button |
| 4 Folding holder | 15 Joystick |
| 5 Vertical arm | 16 Bluetooth [®] LED |
| 6 Pan motor | 17 Loop eyelet |
| 7 Zoom slider | 18 Release button |
| 8 Handle | 19 Folding holder |
| 9 Battery level indicator | 20 Sliding arm |
| 10 1/4" screw thread | 21 Roll motor |
| 11 Charging port (USB-C) | |

Download the Rollei App „Rollei Smart Gimbal 2“ directly from the App Store or Google Play Store and install it on your smartphone. The app supports iOS 12.0 or higher and Android 6.0 or higher.



Connection with the smartphone

1. Activate Bluetooth^{®1)} on your smartphone.
2. Switch on the Steady Butler Mobile 3 SE.
3. Open the Rollei Smart Gimbal 2 app and search for available Bluetooth^{®1)} devices.
Select the gimbal, the connection will be established automatically.

Press the release button [18] and the on / off button [14] at the same time, the Bluetooth^{®1)} connection will reset and disconnect the current smartphone. This allows a new smartphone to be connected quickly.

Note: This product also works fundamentally without an app. If you want to use other functions (such as zoom, panorama, tracking and time-lapse), you must download the app.

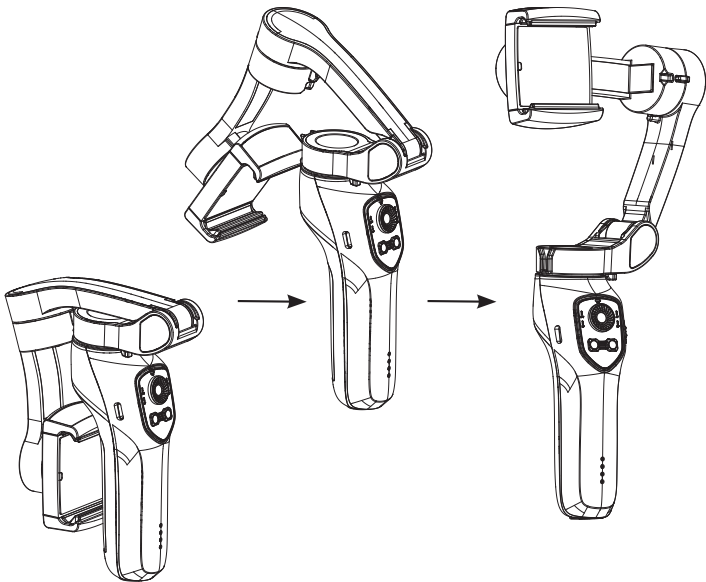
Folding and unfolding

Unfold:

- Unfold the gimbal at the joint until it is fixed in place.

Fold in:

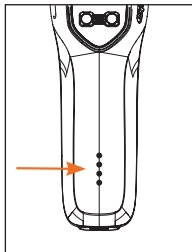
- Fold in the gimbal at the joint.
- Snap the arm into the folding holder by the handle.



The battery must be fully charged before using the unit for the first time. The charging time is about 80 minutes if the unit is charged directly from a mains socket and an adapter with 5.0 V == 2.0 A (not included).

Battery Level Indicator

- First LED light flashes means:
Battery 0-25 % charged.
- First LED light on, second flashing means:
Battery 25-50% charged.
- Two LED lights on, third flashing means:
Battery 50-75 % charged.
- Three LED lights on, fourth flashing, means:
Battery 75-99 % charged.
- All four LED lights on means:
100 % charged.



The battery level indicator [9] flashes during charging.
When charging is complete, all LEDs light up.

This product supports fast charging, we recommend using an adapter with 5.0 V == 2.0 A to charge the gimbal.
Use while charging is possible.

Attaching the Smartphone

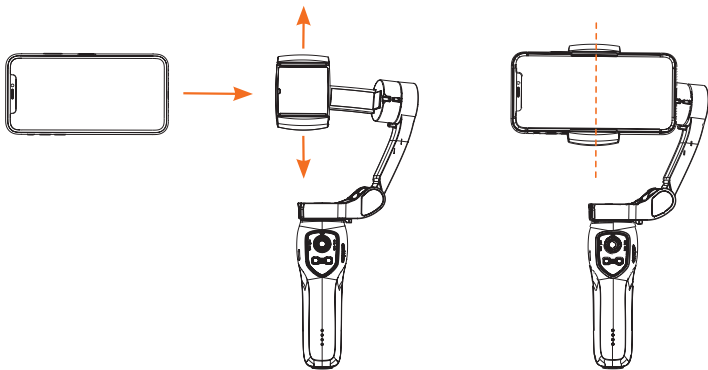
This product supports switching on without a smartphone, and allows the phone to be removed even during use, e.g. when you receive a call. Insert the smartphone as follows:

- Place one side of the smartphone in the smartphone holder [1].
- Push the upper part of the holder upwards to enlarge the holder and then push the smartphone into the holder.
- Make sure that the smartphone is correctly inserted and cannot fall out.

NOTE:

The smartphone's home button should face the motor of the tilt axis. Please also make sure that the smartphone is firmly attached to prevent vibration or jerking of the gimbal. If any part of the gimbal appears in the shot, push the smartphone slightly away from the tilt motor until the gimbal is no longer visible in the picture.

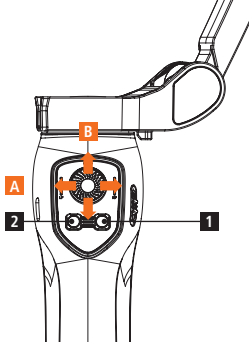
We strongly recommend removing the smartphone case.



Set-up completed

Power button [1]

- ON: Press and hold for one second until the LEDs light up and a signal tone sounds.
- OFF: Press and hold for one second until the LEDs are off and a signal tone sounds. The gimbal automatically retracts to the folded position.
- Press once: High landscape format change.
- Press twice: Switch from photo to video mode*.
- Press three times: Change from rear to front camera*.

**Mode button [2]**

Press the mode button to switch between the different modes.

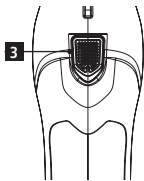
- Follow all (AF): Tilt axis and pan axis follow all movements. The roll axis remains blocked.
- Pan follow (HF): Tilt and roll axis are both locked, pan axis follows movement.
- All locked (LF): The smartphone remains in its current orientation/position.
- First-person view (FPV): Pan, tilt and roll axis follow the movement of the handle
- Press twice: Return to starting position.
- Press three times: Open face or object tracking.

Joystick [A/B]

- Pan right/left [A]
- Tilt up/down [B]

Shutter release [3]

- Take photo or start/stop video recording
- You can switch between photo and video mode in the app.

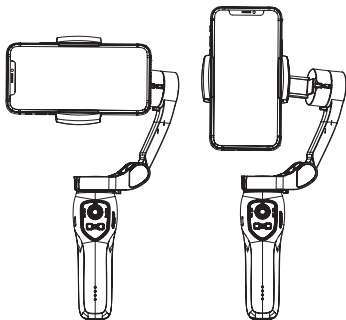


*only possible with the Smart Gimbal 2 app.

Work Opportunities

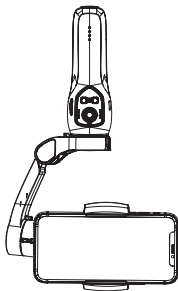
Normal:

- Hold the gimbal vertically. Works in portrait and landscape format.



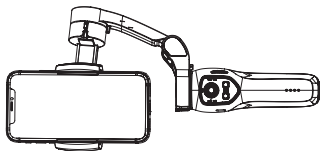
Ground:

- Hold the gimbal upside down to enter ground mode to capture images from a low position.



Side grip:

- Rotate the gimbal 90° to the right or left to switch from upright to side grip mode. Works in portrait and landscape mode.



Tilt angle	160°
Roll angle	325°
Tilt angle	340°
Maximum payload	280 g
Working temperature	0°C – 40°C
Controllable tilt angle	+ 50° / – 40°
Controllable roll angle	+ 180° / – 150°
Controllable pan angle	+ 250° / – 90°
Working voltage	3.4 – 4.2 V (standard 3.7 V)
Radio frequency	2.402 GHz – 2.480 GHz
Maximum transmission power	7 dBm
Compatible smartphone	iPhone* 15 / Plus / Pro / Pro Max iPhone* 14 / Plus / Pro / Pro Max iPhone* 13 / Mini / Pro / Pro Max iPhone* 12 / Mini / Pro / Pro Max Samsung Galaxy S 23 / + / Ultra Samsung Galaxy S22 / + / Ultra Samsung Galaxy S21 / + / Ultra Huawei P60 Pro Huawei P50 Pro Huawei P40 / Lite / Pro and other smartphones with a width of 55 – 90 mm (max. weight 280 g) Diagonal: ≥ 180 mm Thickness: 55 – 90 mm Depth: ≥ 9.5mm

Technical Data

Working current	150 – 3,000 mA (standard 1500 mA)
Charging time	80 minutes (when using an adapter with an output of 5.0 V == 2.0 A)
Battery capacity	2,000 mAh
Operating time	4.5 – 5 hours
App	Yes
Charging current	5.0 V == 2.0 A
Dimensions	Unfolded: 260 x 130 x 88 mm Folded: 152 x 110 x 46.6 mm
Weight	355 g
What's in the box	Steady Butler Mobile 3 SE, mini tripod, USB-C cable, hand strap, manual

Design and technical data are subject to change without notice. Smartphones not included in the scope of delivery.

*iPhone™ is a registered trademark of Apple Inc.

1) The Bluetooth® word mark and logos are registered trademarks of the Bluetooth® SIG, Inc. and any use of such marks by Rollei is under licence.

Other trademarks and trade names are the property of their respective owners. Smartphones not included in the scope of delivery.



1. Please install and use the product according to the manual! 2) Make sure that the gimbal and the smartphone are firmly connected before switching on!
2. Make sure that the gimbal and the smartphone are firmly connected before switching on the device!
3. Keep the battery away from fire and other sources of heat!
4. Any illegal uses are prohibited while using this device. Users are responsible for their own conduct regarding the purchase and use of the products.
5. Modification or damage due to improper use will void all warranty claims.

Warnings

- Protect the product from moisture. Do not touch it with wet/damp hands and do not immerse it in water.
- This product is not waterproof! Do not use this product in the rain or in wet environments.
- Do not film car, bus, bicycle, motorbike drivers or train drivers while driving with this product. The driver may be blinded and cause an accident. This also applies to persons or groups not listed if an accident could be caused by possible glare.
- Danger of explosion! Do not use the unit near flammable gases or liquids.
- Keep the appliance away from children.
- Please have the product checked by an authorised service centre if a problem occurs. You are not allowed to disassemble the product in case of malfunction. Otherwise, your warranty will be void.

Intended use

The gimbal may only be used to take photos and videos. It is only suitable for private and not for commercial use. You may use the Gimbal only as described in the instruction manual. Any other use is considered improper and may cause damage to property and loss of data. Manufacturers or dealers accept no liability for damage resulting from improper or incorrect use.

Danger from electric current!

Faulty electrical installations or excessive mains voltage can cause electric shock.

- Only connect the Gimbal if the mains voltage of the USB socket matches the specifications on the type plate.
- Only connect the Gimbal to an easily accessible power outlet so that you can disconnect it quickly from the mains if problems occur.
- Do not use the gimbal if it is visibly damaged or if the cable is defective.
- If the gimbal or its accessories are damaged, they must be replaced or repaired by the manufacturer, its service department or a similarly qualified person in order to avoid hazards.
- The housing must not be opened and repairs must only be carried out by a specialist. Contact a specialist workshop for this purpose. All liability and warranty claims are excluded in the event of repairs by the user, improper connection or incorrect operation.
- Do not immerse the gimbal or cable in water or other liquids.
- Never touch the gimbal with wet hands.
- Do not place objects with open flames, such as candles, or objects filled with liquid, such as a vase, on the product.

Safety Instructions

- Keep gimbal and cable away from open flames and hot surfaces.
- Route the power cord so that it does not present a trip hazard.
- Do not bend the power cord or lay it over sharp edges.
- Never store the gimbal in a place where it could fall into a tub or sink.
- Never touch an electrical appliance that has fallen into water.
- Do not expose the built-in battery to strong heat such as sunlight, fire, etc. Risk of fire and explosion.
- If you do not use the Gimbal for a longer period of time or if a device malfunction occurs, be sure to switch off the device.

CAUTION! Danger to children and persons with limited physical, sensory or mental abilities (e.g. partially disabled, elderly persons with limited physical and mental abilities) or lack of experience and know-how (e.g. elderly children).

- This gimbal may be used by persons with limited physical, sensory or mental abilities or lack of experience and know-how, provided that they are supervised or have received instructions for the safe use of the gimbal and understand the potential hazards arising from its use. Children must not play with the gimbal. The gimbal must not be cleaned or cared for by children. Keep children under the age of eight away from the gimbal.
- Do not insert any objects into the gimbal.
- Do not leave the gimbal unattended during operation.
- Do not place the gimbal on the edge or edge of a work surface.

Safety Instructions

- Do not expose the gimbal to high temperatures (e.g. heating heat). Never pour liquids on the gimbal.
- Do not immerse the gimbal in water for cleaning and do not use a steam cleaner. Otherwise the gimbal could be damaged.
- Do not use the gimbal if cracks or cracks appear on any part or if any part is deformed. Only replace damaged parts with original spare parts.
- Damage to the electronics or accessories due to external influences such as impact, dropping or other influences are not covered by the warranty and repairs are subject to a charge.

Battery Warning

- Never dismantle, crush, or pierce the battery, or allow the battery to short-circuit. Do not expose battery being placed in high temperature environment, if battery leaks or bulges, stop continue to use.
- Always charge using the charger. Risk of explosion if battery is replaced by an incorrect type.
- Keep the battery out of the reach of children.
- Batteries may explode if exposed to fire. Never throw batteries into the fire.
- Never exchange batteries by yourself, please let it be done by the retailer.
- Dispose used batteries by observing local regulations.
- Before disposing the device, please remove the battery.

Attention: It is not allowed to exchange the battery independently!



Dispose of the packaging correctly. For this purpose, use the local facilities for collecting paper, cardboard and light packaging. (Applicable in the European Union and other European countries with systems for the separate collection of recyclable materials).



Appliances marked with this symbol must not be disposed of with household waste! You are legally obliged to dispose of old appliances separately from household waste. Information on collection points that accept old appliances free of charge can be obtained from your community or municipal administration.



Batteries and rechargeable batteries must not be disposed of in household waste! As a consumer, you are legally obliged to dispose of all batteries and accumulators in an environmentally sound manner, regardless of whether or not they contain harmful substances*. Rechargeable batteries and batteries are therefore marked with the adjacent symbol. For more information, please contact your dealer or the return and collection points in your community.

*marked with: Cd = cadmium, Hg = mercury, Pb = lead.

Rollei GmbH & Co. KG hereby declares that the radio equipment type „Rollei Steady Butler Mobile 3 SE“ complies with Directive 2014/53/EU.

2011/65/EC RoHS Directive
2014/53/EU RED Directive



The full text of the EU Declaration of Conformity is available at the following internet address: www.rollei.com/egk/steadybutler3se

Rollei GmbH & Co. KG
In de Tarpen 42
D-22848 Norderstedt
Germany


Rollei

Rollei GmbH & Co. KG
In de Tarpen 42
D-22848 Norderstedt

Service Hotline:

+49 40 270750277

 /rollei.foto.de

 @rollei_de

Item No.: 22946

www.rollei.com